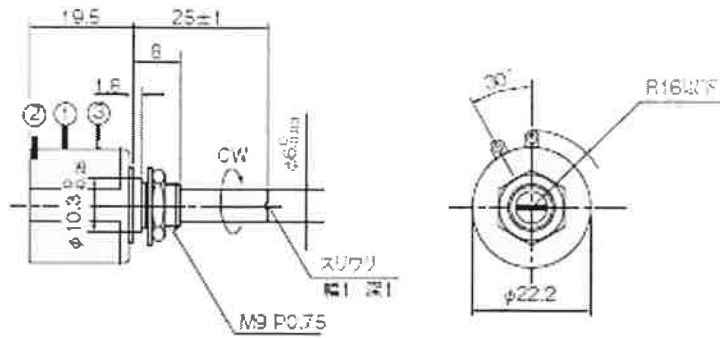


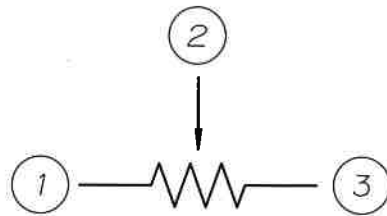
普通公差	(0.5以下)	±0.1	3をこえ6以下	±0.3	30をこえ120以下	±0.8	400をこえる場合	±2.0		記事
	3以下	±0.2	6をこえ30以下	±0.5	120をこえ400以下	±1.2	製造部	JIS B 0403-CT10		

公差表示方式 JIS B 0024 普通公差 JIS B 0405-c, JIS B 0419-Kメートル並目ねじ(JIS B 0209)めねじ:6H おねじ:6g(2級)

注)本図は,メーカー図面に準ずる.



内部回路図



型名	抵抗値	定格電力	メーカー
HP-16 10KΩ	10KΩ	2W	緑測器

配	枚
営	
生	
製	
品	
技	
設	
計	

△	..				澤村電気工業株式会社	形式	HP-16	
△	..				2014年11月 6日 作成	名称	可変抵抗器	
△	..				承認 検図 製図	サイズ		
△	..				別 別 蓮片	乱尺		
△	..				番号 変更発行日 変更理由 確認 担当	図番	SDK-0195-23	
							改訂	0

