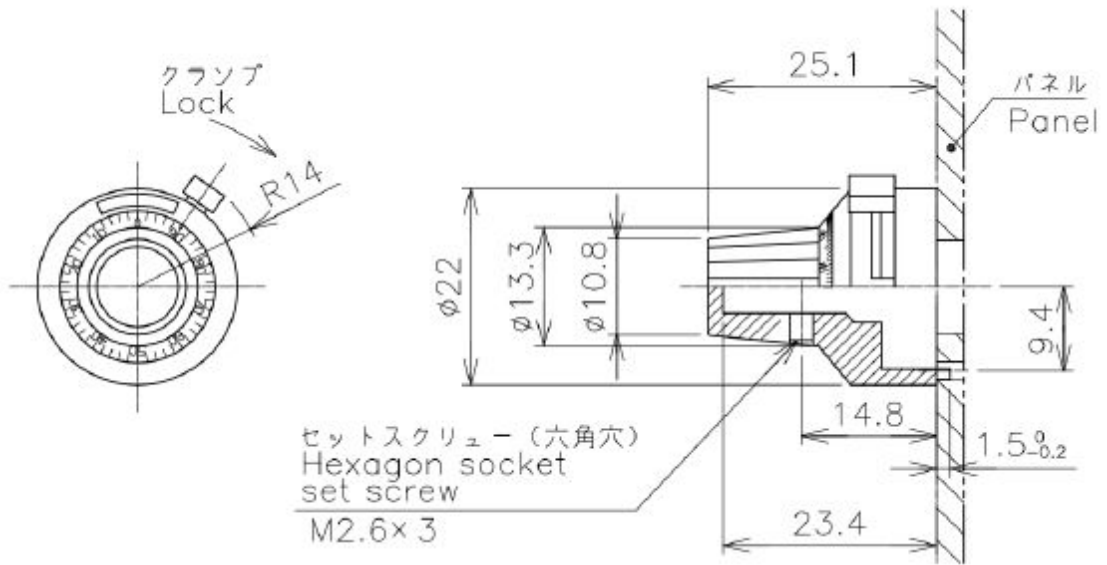


普通公差	(0.5以下)	±0.1	3をこえ6以下	±0.3	30をこえ120以下	±0.8	400をこえる場合	±2.0
	3以下	±0.2	6をこえ30以下	±0.5	120をこえ400以下	±1.2	製造部	JIS B 0403-CT10

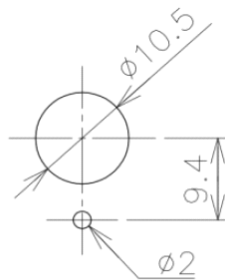
記事

公差表示方式 JIS B 0024 普通公差 JIS B 0405-c, JIS B 0419-K メートル並目ねじ (JIS B 0209) めねじ: 6H おねじ: 6g (2級)

注) 本図は, メーカー図面に準ずる.

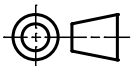


取付図



・適用パネル厚: 2~6mm

型名	メーカー
D-12	緑測器



配	枚
営	
生	
製	
品	
技	
設	
計	

⑤	..			
④	..			
③	..			
②	..			
①	..			
番号	変更発行日	変更理由	確認	担当

澤村電気工業株式会社				形式	D-12
2014年11月 6日 作成				名称	アナログダイヤル
承認	検図	製図	サイズ		
判	判	運片	乱尺	図番	SDK-0123-1
			A4		

改訂	0
----	---