

標準定格電圧
Standard Rated Voltage
24V

ドライバ別置形
ブラシレスDC モータ
BRUSHLESS DC MOTOR

80W **NEW** MODEL R08G SERIES

- 特長
 - ・コンパクト設計
 - ・各種センサーを内蔵

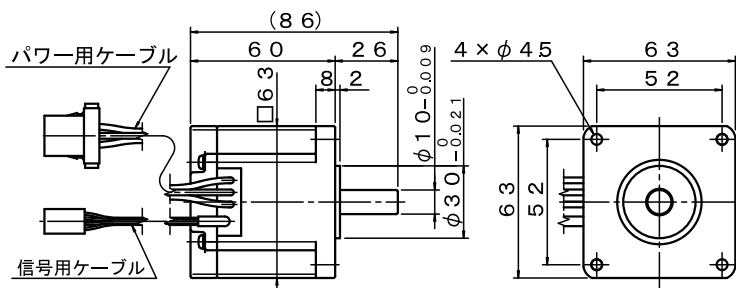
RG4シリーズ(40W)と同寸法で2倍の出力を実現しました。(但しドライバは別置形) ホールセンサと温度センサを内蔵しています。別置きドライバBL1Dシリーズと併用することで、回転速度表示や過温度保護機能として利用することができます。

● 仕様

形式名	R08GC
電源電圧	DC24V
定格出力	80W
定格回転速度	2500rpm
定格トルク	0.32N・m
定格電流	7A
内蔵センサ	ホールセンサ、温度センサ
使用温度範囲	-10~40℃

※ 3000rpm の場合は 100W となります。

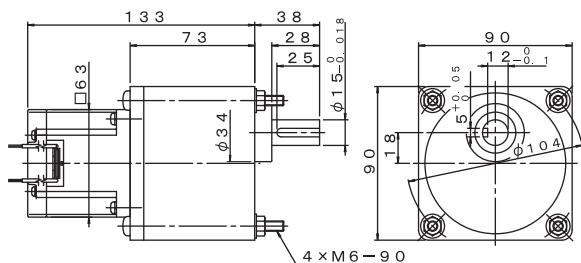
● 外形図



- 適合ドライバ・・・BL1D-CHS-08 (速度制御仕様) BL1D-CHT-08 (簡易トルク制御仕様)

■ H4 形平歯車減速機付ブラシレス DC ギヤードモータ

R08GC-H4-□



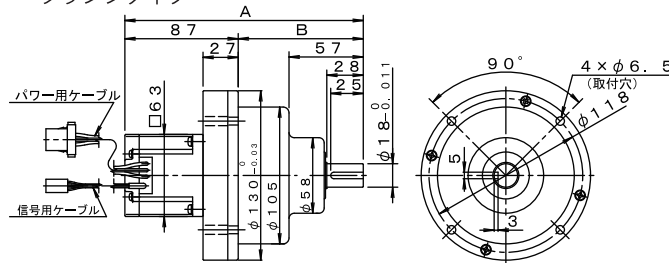
形式名 R08GC	回転速度 (rpm)	定格トルク		定格電流(A) 24V	質量 (kg)
		(N・m)	(kgf・cm)		
-H4-5	500	1.2	(12)	5	2.8
* -H4-12.5	200	2.8	(29)	5	
-H4-25	100	5	(51)	5	
-H4-50	50	10	(100)	5	
* -H4-100	25	15	(150)	4.3	
* -H4-180	14	15	(150)	2.8	

出力軸の回転方向は、F/R オープンで □ は反時計方向、他は時計方向です。

■ L4 形遊星減速機付ブラシレス DC ギヤードモータ

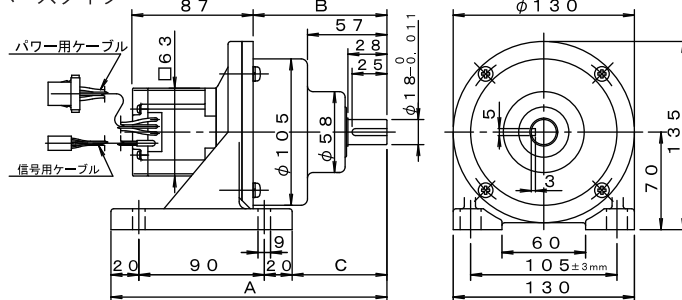
R08GC-L4-□

フランジタイプ



R08GC-0-L4-□

ベースタイプ



形式名 R08GC	回転速度 rpm	定格トルク		定格電流(A) 24V	A寸法 (mm)	B寸法 (mm)	C寸法 (mm)	フランジタイプ	ベースタイプ
		(N・m)	(kgf・cm)					質量 (kg)	質量 (kg)
R08GC-0									
-L4-5	500	1.4	(14)	5	138	80	51	2.2	2.6
-L4-10	250	2.8	(29)	5					
-L4-25	100	6.3	(64)	5	157	96	67	2.7	3.1
-L4-50	50	12	(120)	4.7					
-L4-100	25	20	(200)	4.1					
-L4-150	18	20	(200)	3.3	169	111	82	3.1	3.5
-L4-300	9	20	(200)	2.2					

